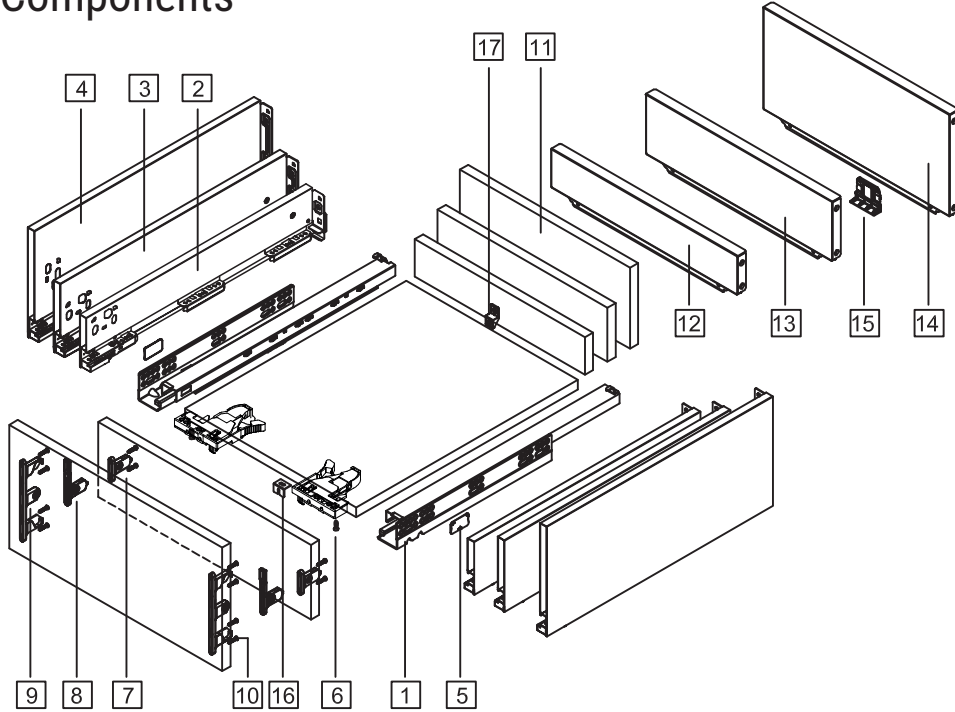


Components



- | | |
|------------------------------|--|
| 1. Cabinet profiles: L/R | 10. Front fixing-brackets screw (ø 4x17) |
| 2. 89 Drawer profiles: L/R | 11. Drawer back |
| 3. 121 Drawer profiles: L/R | 12. Metal back height 89 |
| 4. 185 Drawer profiles: L/R | 13. Metal back height 121 |
| 5. Side cover plate | 14. Metal back height 185 |
| 6. Bottom screw (ø 3,5x15) | 15. Metal back fixed |
| 7. 89 Front fixing-brackets | 16. Bottom fixing (for wide drawer) |
| 8. 121 Front fixing-brackets | 17. Back fixing (for wide drawer) |
| 9. 185 Front fixing-brackets | |

Item No.	Nominal length	Internal drawer length	Min. installation length of drawer
05GLSBV270	270 mm	244 mm	275 mm
05GLSBV300	300 mm	274 mm	305 mm
05GLSBV350	350 mm	324 mm	355 mm
05GLSBV400	400 mm	374 mm	405 mm
05GLSBV450	450 mm	424 mm	455 mm
05GLSBV500	500 mm	474 mm	505 mm
05GLSBV550	550 mm	524 mm	555 mm

Drawer Back and Bottom Dimensions

Back

Type	89	121	185
H (mm)	59	91	155

Metal Back L=LW-42

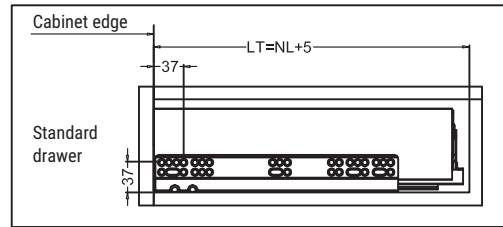
KB ≥ 800mm
Metal back fixed

Drawer Bottom L=NL-20

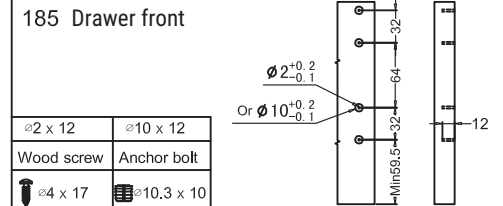
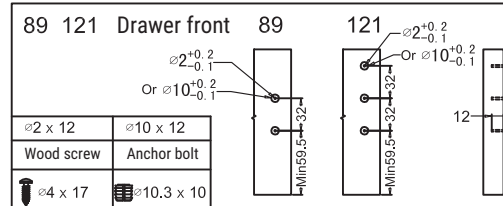
KB Cabinet width
LW Internal cabinet width
NL Nominal length

Installation dimensions (mm)

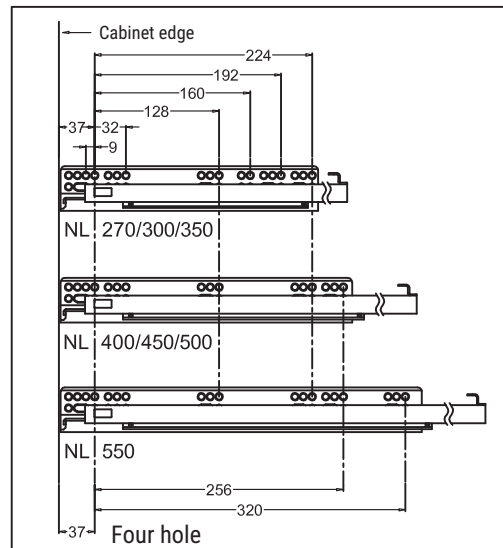
Nominal slide length=NL Internal cabinet depth=LT



Drawer installation dimensions (mm)

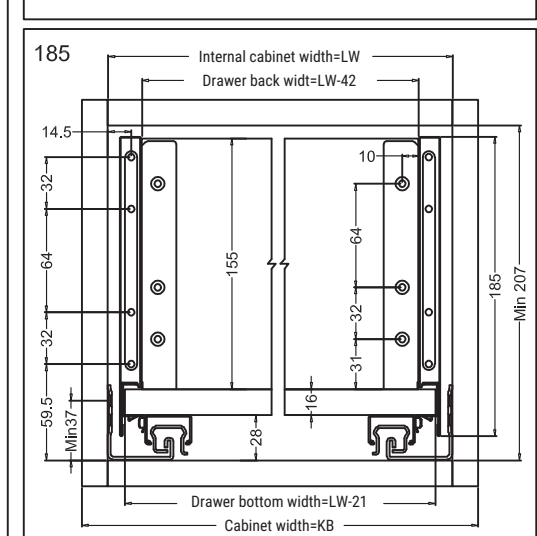
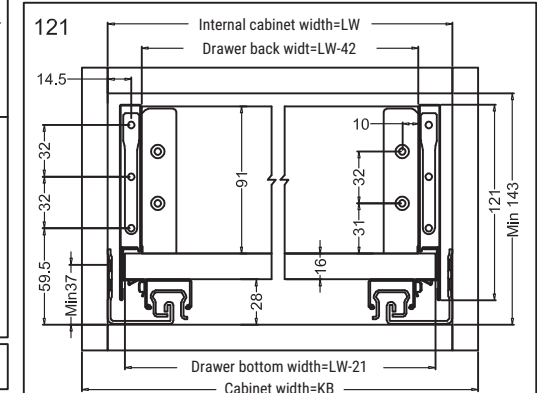
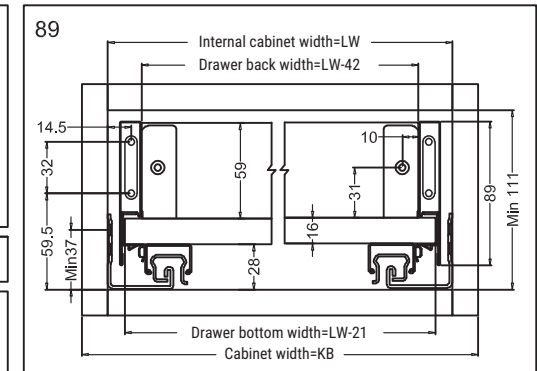


Screw positions of the slides

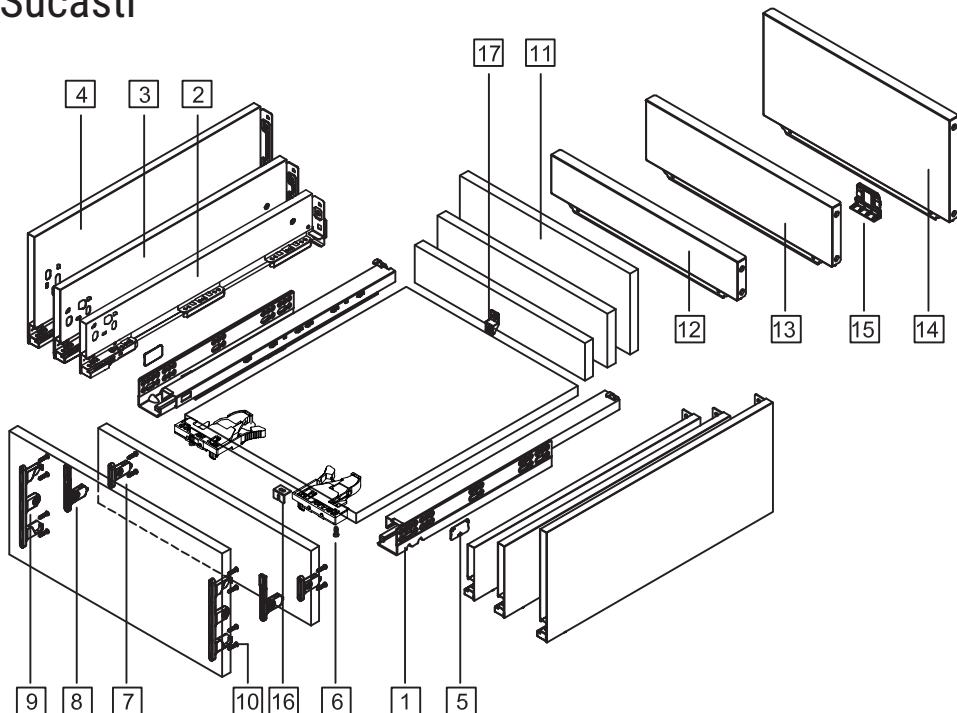


Drawer installation dimensions (mm)

LW=Internal cabinet width



Súčasti



- | | |
|--------------------------------------|---|
| 1. Zásuvkový výšuv: L/R | 10. Skrutky na upevnenie čela (ø 4x17) |
| 2. Výška bočnice 89mm | 11. Chrbát zásuvky |
| 3. Výška bočnice 121mm | 12. Výška chrbta 89mm |
| 4. Výška bočnice 185mm | 13. Výška chrbta 121mm |
| 5. Bočná krytka | 14. Výška chrbta 185mm |
| 6. Skrutka na dno zásuvky (ø 3,5x15) | 15. Kovové uchytenie zadnej časti |
| 7. Upevnenie čela zásuvky 89mm | 16. Spodné uchytenie dna (pre širšiu zásuvku) |
| 8. Upevnenie čela zásuvky 121mm | 17. Zadné uchytenie dna |
| 9. Upevnenie čela zásuvky 185mm | |

Položka č.	Nominálna dĺžka	Dĺžka vnútornej zásuvky	Min. dĺžka inštalácie zásuvky
05GLSBV270	270 mm	244 mm	275 mm
05GLSBV300	300 mm	274 mm	305 mm
05GLSBV350	350 mm	324 mm	355 mm
05GLSBV400	400 mm	374 mm	405 mm
05GLSBV450	450 mm	424 mm	455 mm
05GLSBV500	500 mm	474 mm	505 mm
05GLSBV550	550 mm	524 mm	555 mm

Rozmery zadnej a spodnej časti zásuvky

Chrbát

Kovový chrbát L=LW-42

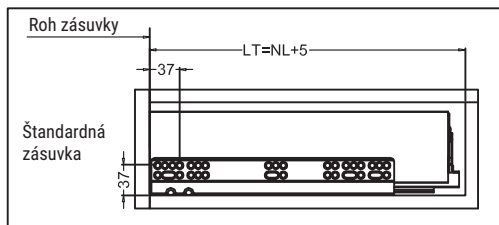
KB ≥ 800mm
Kovové uchytenie zadnej časti

Spodok zásuvky L=NL-20

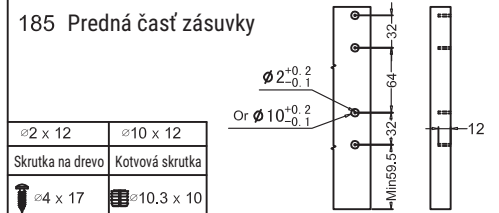
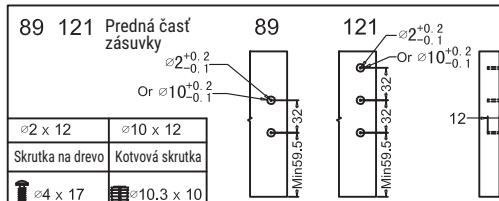
KB Šírka zásuvky
LW Vnútorňa šírka zásuvky
NL Dĺžka výšuvu

Inštalčné rozmery (mm)

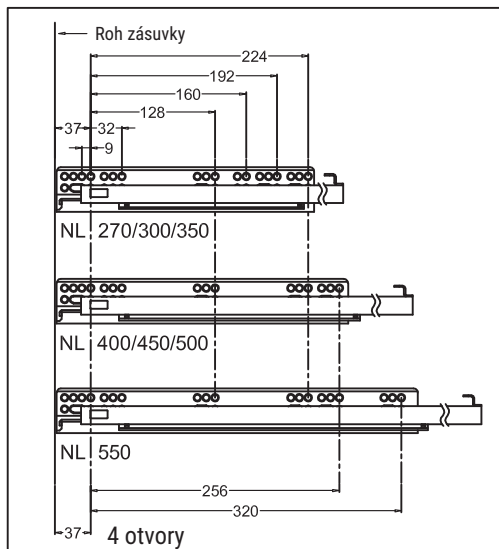
Dĺžka výšuvu=NL Hĺbka vnútornej zásuvky=LT



Inštalčné rozmery zásuvky (mm)

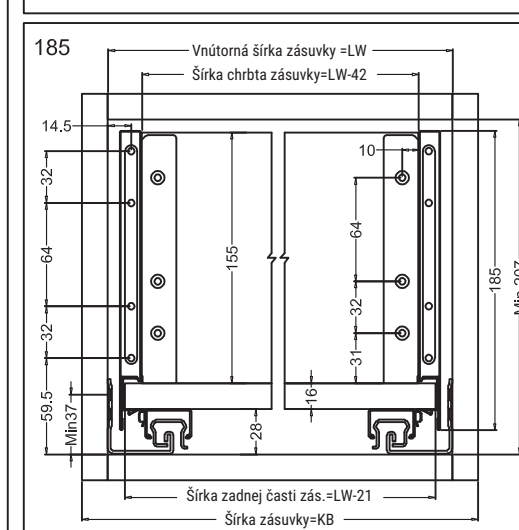
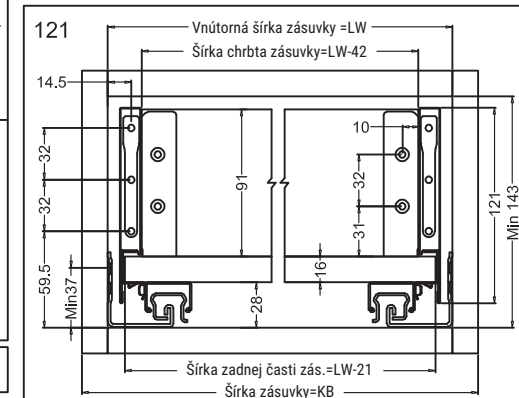
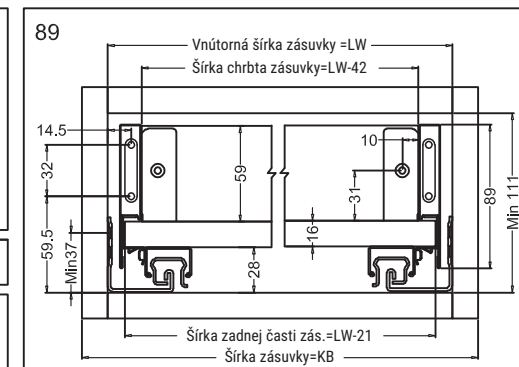


Umiestnenie skrutiek

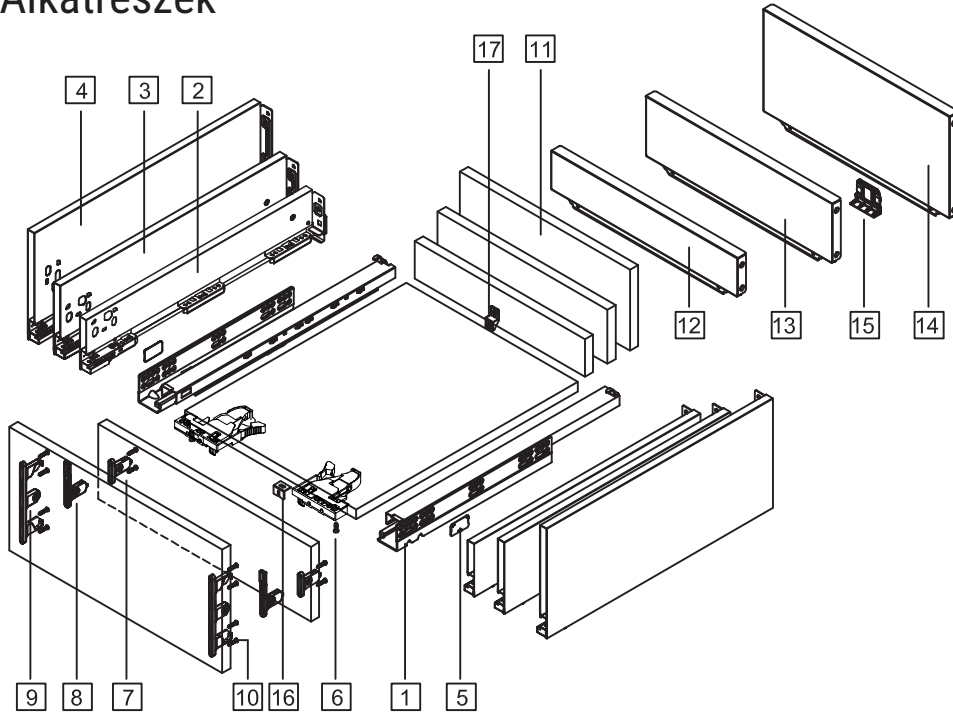


Inštalčné rozmery zásuvky (mm)

LW=vnútorňa šírka zásuvky



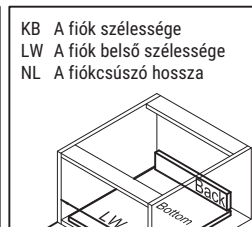
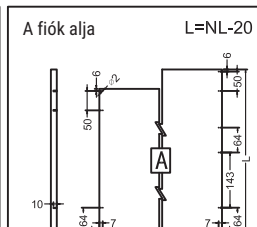
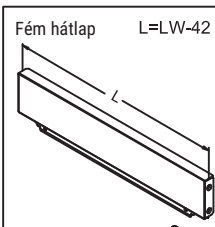
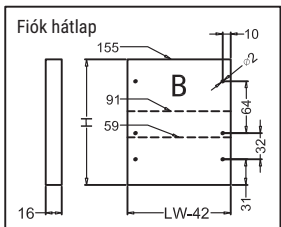
Alkatrészek



1. Fiókcúszó: L/R	10. Elülső szerelőcsavarok (ø 4x17)
2. Fiókdoldal magassága 89mm	11. A fiók hátlapja
3. Fiókdoldal magassága 121mm	12. Hátlap magassága 89mm
4. Fiókdoldal magassága 185mm	13. Hátlap magassága 121mm
5. Oldalfal takarólap	14. Hátlap magassága 185mm
6. Csavar a fiókfénékhez (ø 3,5x15)	15. A hátsó rész vasalati rögzítése
7. Fiók elülső rögzítése 89mm	16. Fenéklap alsó rögzítése (szélesebb fióknál)
8. Fiók elülső rögzítése 121mm	17. Fenéklap hátsó rögzítése
9. Fiók elülső rögzítése 185mm	

Cikkszám	Névleges hossz	Belső fiók hossza	A fiók beépítésének min.hossza
05GLSBV270	270 mm	244 mm	275 mm
05GLSBV300	300 mm	274 mm	305 mm
05GLSBV350	350 mm	324 mm	355 mm
05GLSBV400	400 mm	374 mm	405 mm
05GLSBV450	450 mm	424 mm	455 mm
05GLSBV500	500 mm	474 mm	505 mm
05GLSBV550	550 mm	524 mm	555 mm

A fiók hátsó és alsó részének a méretei

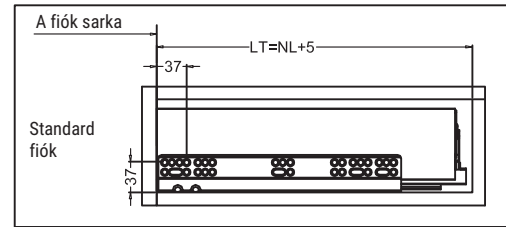


Típus	89	121	185
H (mm)	59	91	155

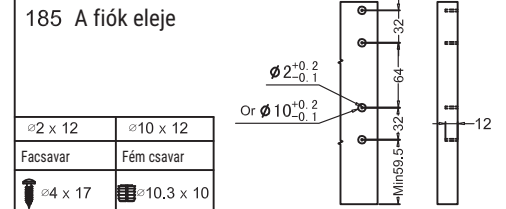
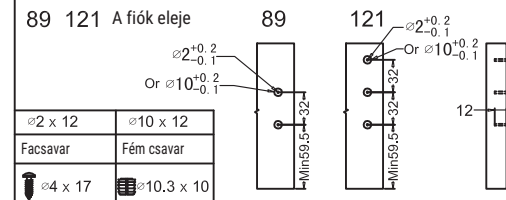
KB≥800mm
A hátsó rész fém rögzítése

Beépítési méretek (mm)

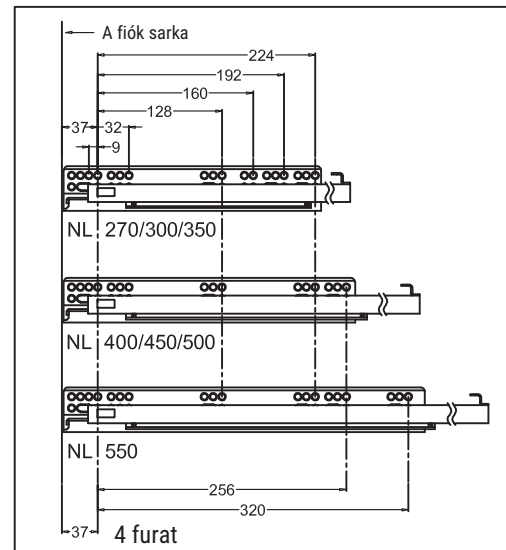
A fiókcúszó hossza=NL Belső fiók mélysége=LT



A fiók beépítési méretei (mm)

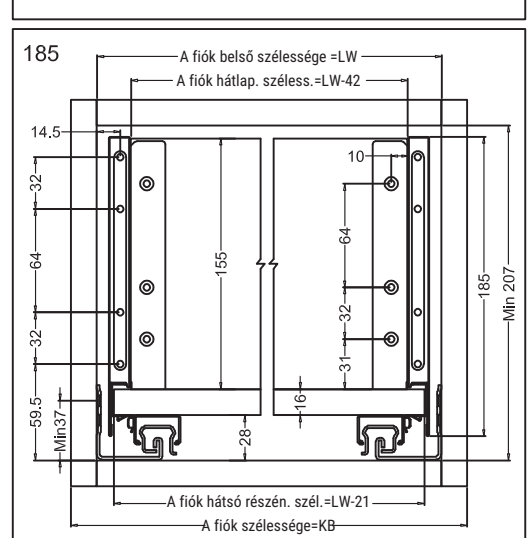
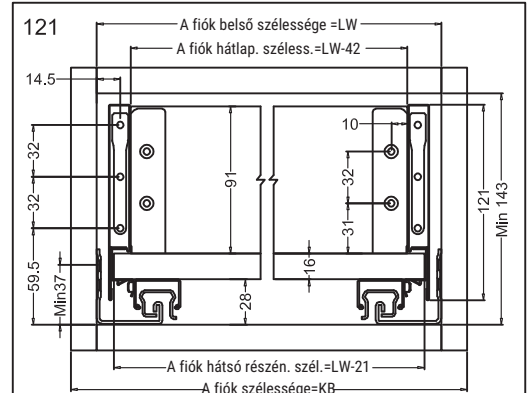
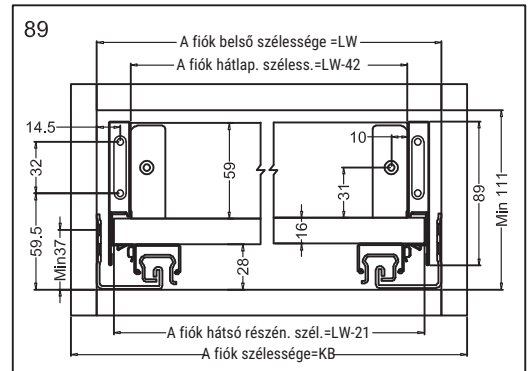


A csavar helyzete

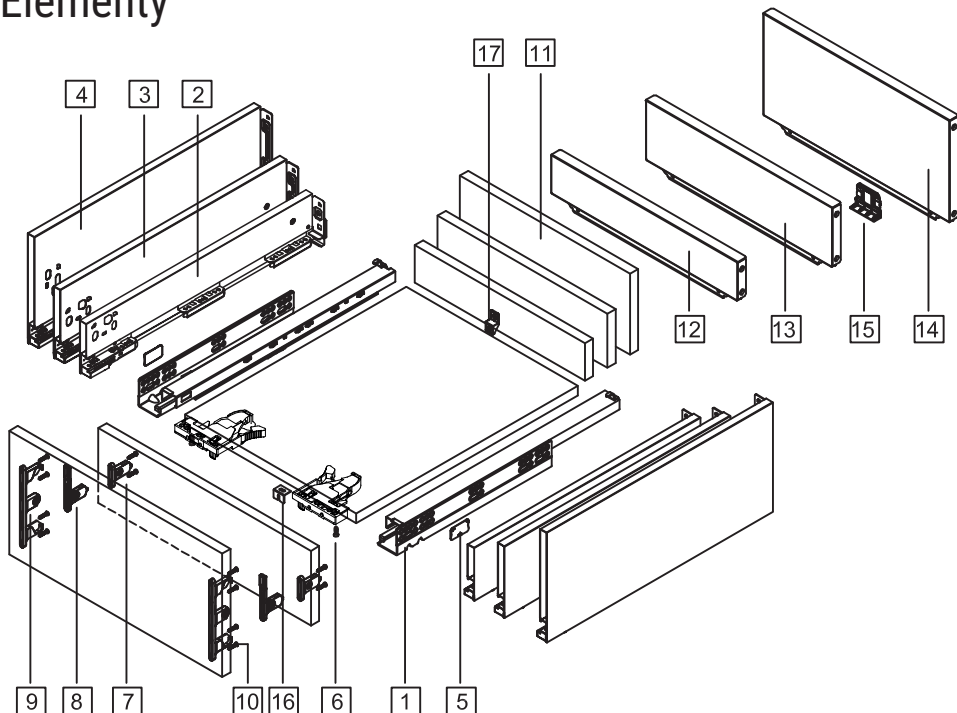


A fiók beépítési méretei (mm)

LW=belső fiók szélessége



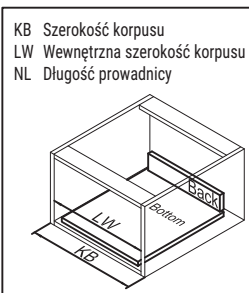
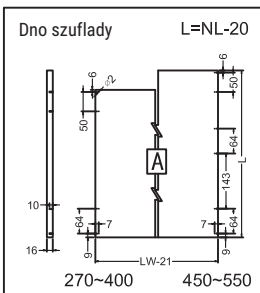
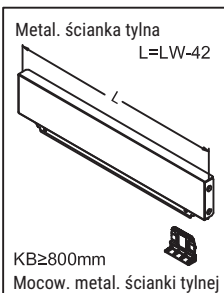
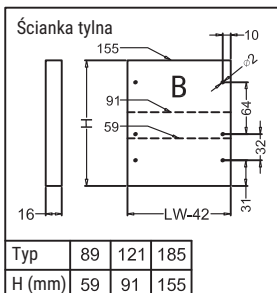
Elementy



- | | |
|-------------------------------------|--|
| 1. Prowadnice (L/P) | 10. Wkręt do mocowania frontu (ø 4x17) |
| 2. Bok szuflady 89 mm (L/P) | 11. Ścianka tylna |
| 3. Bok szuflady 121 mm (L/P) | 12. Metalowa ścianka tylna 89mm |
| 4. Bok szuflady 185 mm (L/P) | 13. Metalowa ścianka tylna 121mm |
| 5. Boczna zaślepka | 14. Metalowa ścianka tylna 185mm |
| 6. Wkręt do dna szuflady (ø 3,5x15) | 15. Mocowanie metalowej ścianki tylnej |
| 7. Mocowanie frontu szuflady 89mm | 16. Mocowanie dna (do szerokiej szuflady) |
| 8. Mocowanie frontu szuflady 121mm | 17. Mocowanie ścianki tylnej (do szerokiej szuflady) |
| 9. Mocowanie frontu szuflady 185mm | |

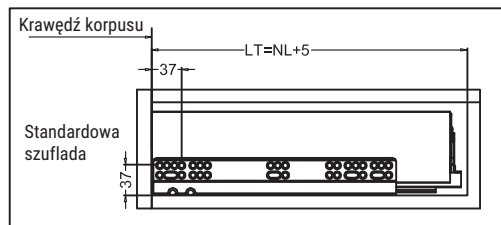
Nr. katalogowy	Nominalna długość	Długość wewnętrzna szuflady	Min. głębokość korpusu
05GLSBV270	270 mm	244 mm	275 mm
05GLSBV300	300 mm	274 mm	305 mm
05GLSBV350	350 mm	324 mm	355 mm
05GLSBV400	400 mm	374 mm	405 mm
05GLSBV450	450 mm	424 mm	455 mm
05GLSBV500	500 mm	474 mm	505 mm
05GLSBV550	550 mm	524 mm	555 mm

Wymiary ścianki tylnej i dna szuflady

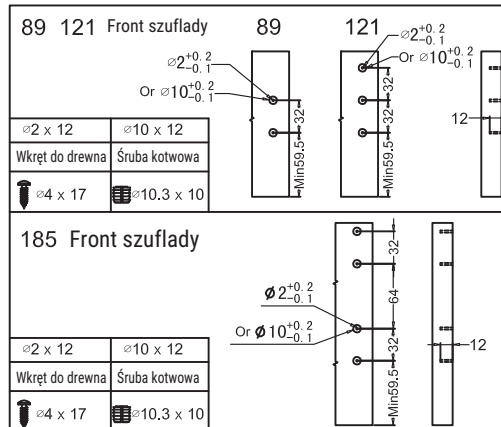


Wymiary montażowe (mm)

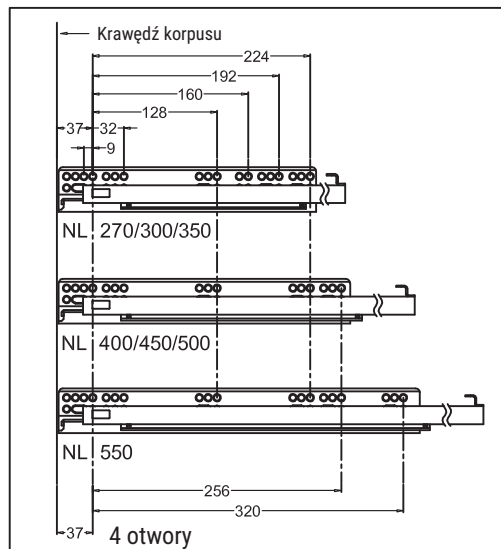
Nominalna długość szuflady=NL Wewnętrzna głębokość korpusu=LT LW=Wewnętrzna szerokość korpusu



Wymiary montażowe szuflady (mm)



Lokalizacja śruby



Wymiary montażowe szuflady (mm)

