

Montážny návod

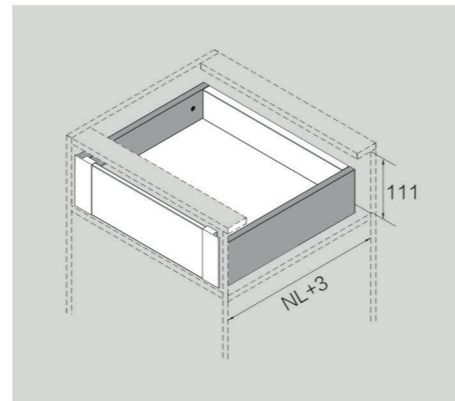


SMART BOX VARIO vnútorná zásuvka A nízka



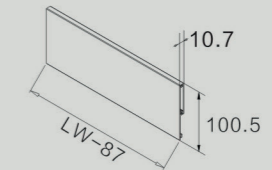
- Extra úzka bočnica, umožňuje mazimalizovať vnútorný priestor zásuvky
- Farba biela (8081), sivá (8082)
- Synchronizovaný pohyb, jemné otvárania aj zatváranie
- Rýchla a jednoduchá montáž
- 3D nastavenie čielka
- Dynamická nosnosť 40 kg
- Možnosť nastavenia sklonu

Priestorové požiadavky

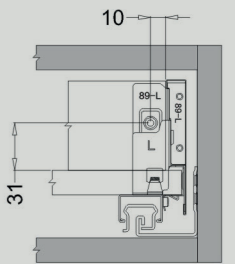


8		Skrutky (priemer 3,5 x 13) Zinc Plated Item NO. 908LS116
9		808-89-2 Uchytenie čela vnútornej zásuvky nízky Biela, Šedá Item NO. 808BQ230 Set/ctn 25

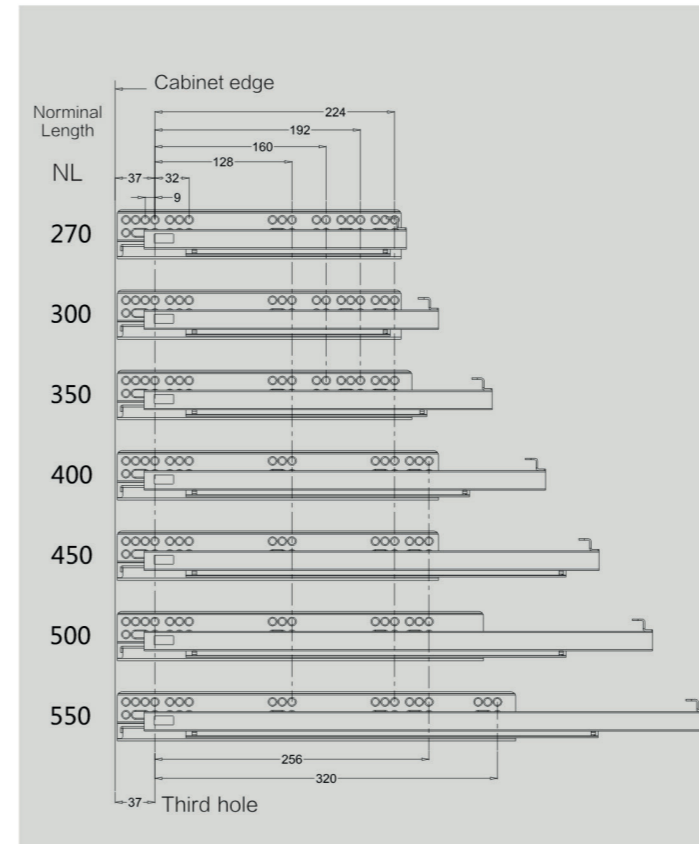
808-1 Front section



Back



Rozmerová schéma výsuvov [mm]



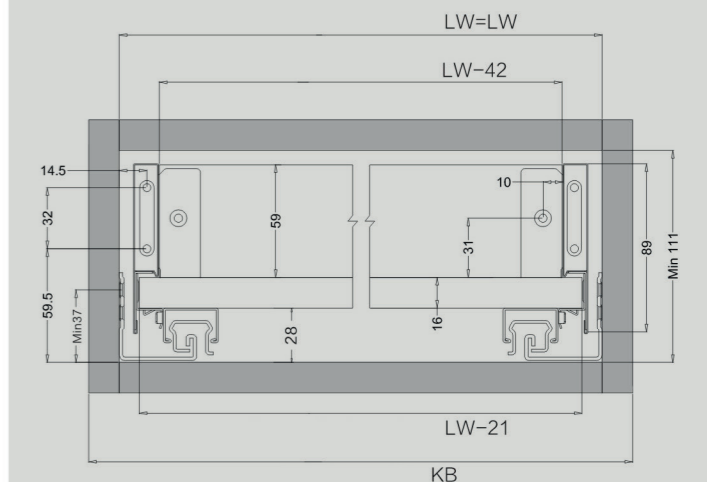
Dĺžka výsuvu = NL

Vnútorná hĺbka skrinky = LT



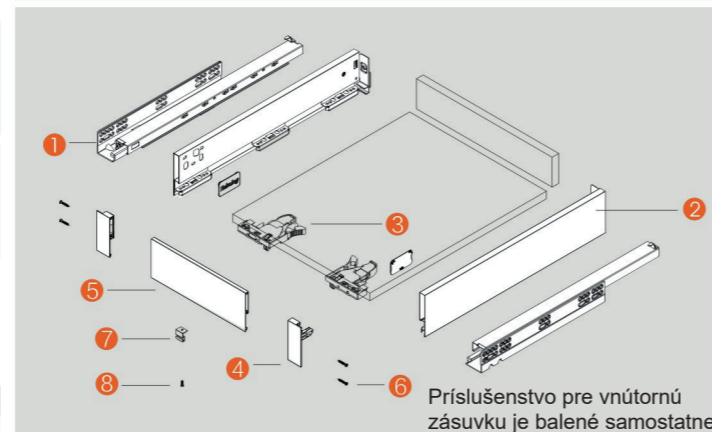
Montážne rozmery [mm]

LW vnútorná šírka skrinky



	KIT balenie Biela (8081), Šedá (8082)
1	Výsuvy (priemyselné balenie) Pre - zinc
2	Bočnice (priemyselné balenie) Biela (8081), Šedá (8082)
3	Clip
4	808-89-1 Uchytenie čela vnútornej zásuvky A Biela, Šedá Item NO. 808BQ130 Set/ctn 25
5	808-1 Front section Biela (8081), Šedá (8082) Item NO. 808NCMB01 Set/ctn 25
6	Skrutky (priemer 4 x 25) Zinc Plated Item NO. 908LS115 Set/ctn 500

Základné príslušenstvo



Rozmery dna a chrbta [mm]

