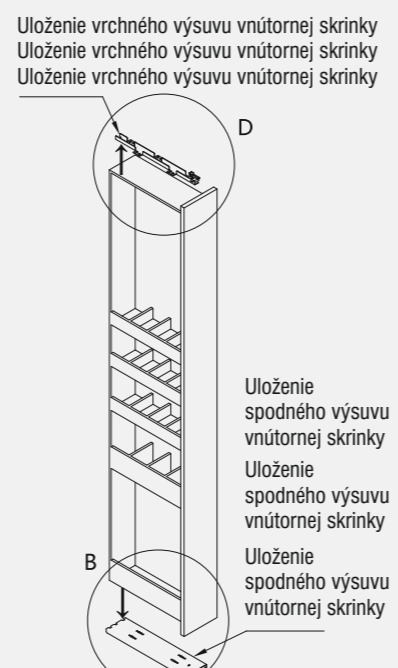
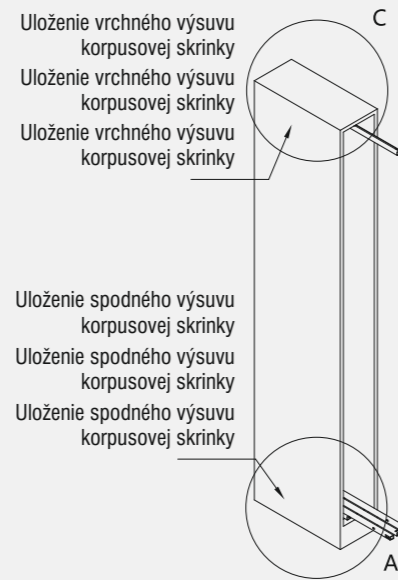
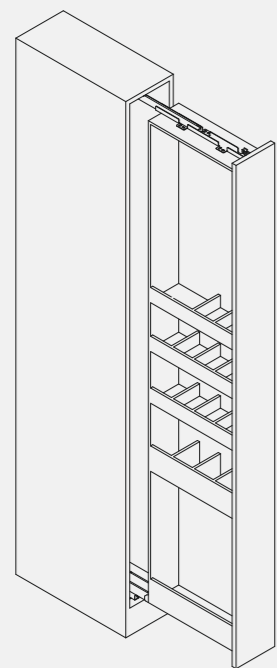


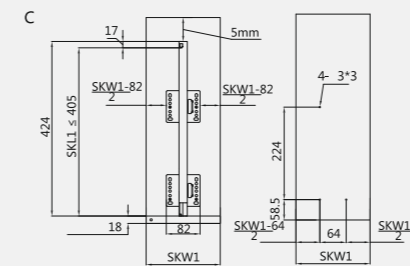
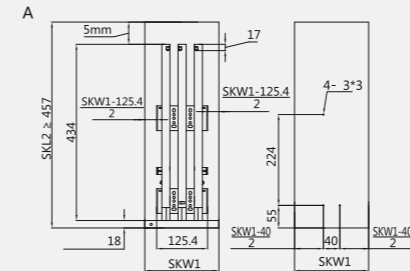
| | | |
|-----------------|-------------|---------|
| 65 KG | | |
| Nominálna dĺžka | Kód | Balenie |
| Nominálna dĺžka | Kód | Balenie |
| 450 mm | 05GLSBCARGO | 4 SET |

Detail montáže / Detail montáže / Detail montáže

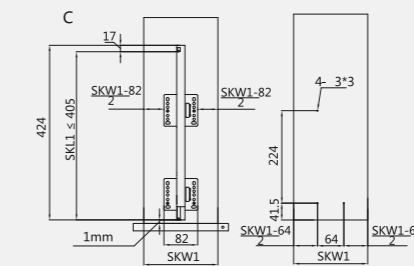
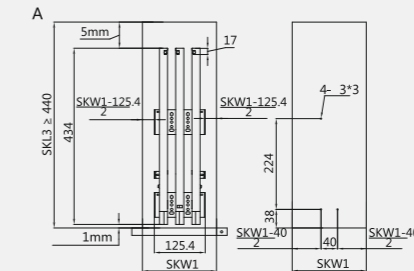


Inštalácia korpusovej skrinky
Inštalácia korpusovej skrinky/ Inštalácia korpusovej skrinky

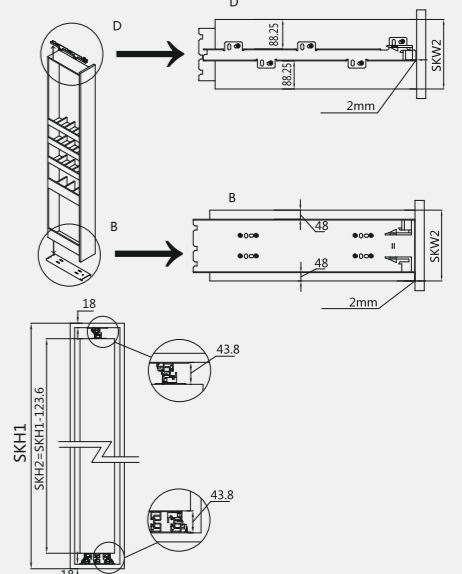
Montážna schéma pri vloženom prevedení
Montážna schéma pri vloženom prevedení
Montážna schéma pri vloženom prevedení



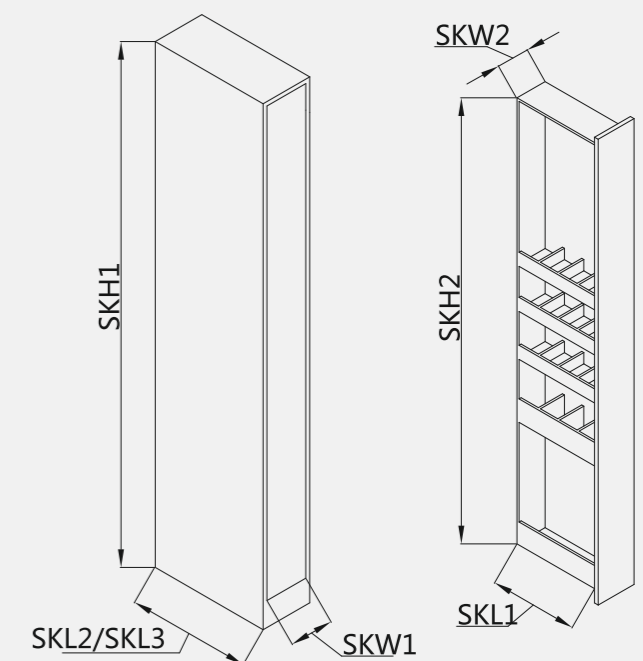
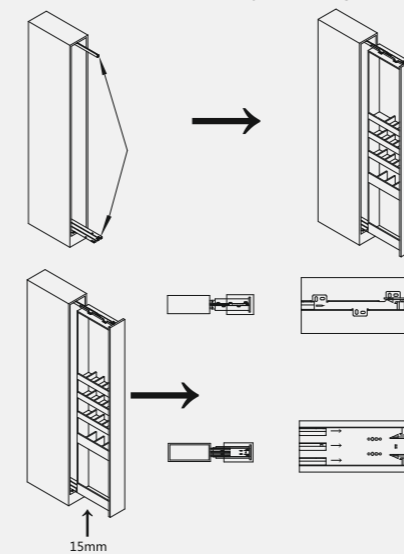
Montážna schéma pri naloženom prevedení
Montážna schéma pri naloženom prevedení
Montážna schéma pri naloženom prevedení



Inštalácia vnútornej skrinky
Inštalácia vnútornej skrinky
Inštalácia vnútornej skrinky



Uloženie vnútornej skrinky
Uloženie vnútornej skrinky
Uloženie vnútornej skrinky



SKH1 - celková výška vonkajšej skrinky
SKH2 - celková výška vnútornej skrinky
SKL1 - hĺbka vnútornej skrinky
SKL2 - hĺbka vnútornej skrinky vo vloženom prevedení
SKL3 - hĺbka vnútornej skrinky v naloženom prevedení
SKW1 - vnútorná šírka korpusovej skrinky
SKW2 - vonkajšia šírka vnútornej skrinky

SKH1 - celková výška vonkajšej skrinky
SKH2 - celková výška vnútornej skrinky
SKL1 - hĺbka vnútornej skrinky
SKL2 - hĺbka vnútornej skrinky vo vloženom prevedení
SKL3 - hĺbka vnútornej skrinky v naloženom prevedení
SKW1 - vnútorná šírka korpusovej skrinky
SKW2 - vonkajšia šírka vnútornej skrinky

SKH1 - celková výška vonkajšej skrinky
SKH2 - celková výška vnútornej skrinky
SKL1 - hĺbka vnútornej skrinky
SKL2 - hĺbka vnútornej skrinky vo vloženom prevedení
SKL3 - hĺbka vnútornej skrinky v naloženom prevedení
SKW1 - vnútorná šírka korpusovej skrinky
SKW2 - vonkajšia šírka vnútornej skrinky