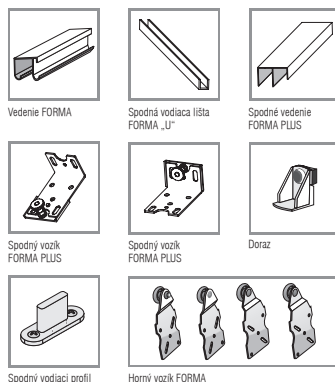




POSUVNÉ SYSTÉMY S DVOJRADOVÝM HORNÝM VEDENÍM



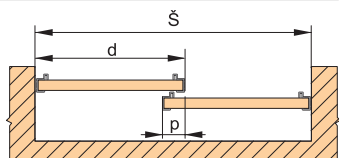
MONTÁŽNE SUČIASTKY



Dĺžka horných vedení: 2 m, 3 m, 4 m, 6 m

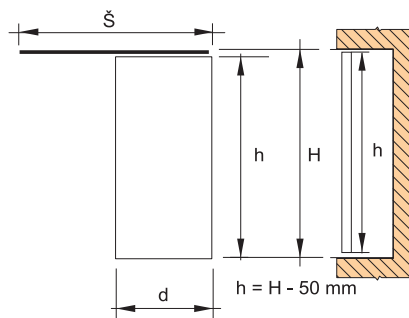
Varianta spodného uloženia Forma

1, 4 - Výška krídla dverí	h	$h = H - 55 \text{ mm}$
2 - Výška krídla dverí	h	$h = H - 65 \text{ mm}$
3 - Výška krídla dverí	h	$h = H - 50 \text{ mm}$
Výška výplne	hv	$hv = h$
Šírka krídla	d	$d = [L + (N-1) \cdot p] : n$
Počet dverí	n	ks
Šírka, svetlosť otvoru	Š	mm
Šírka založenia presahu	p	mm
Výška otvoru	H	mm



Varianta spodného uloženia Forma plus

5 - Výška krídla dverí	h	$h = H - 68 \text{ mm}$
Šírka dverí pri 2 krídlach	d	$d = D + 30/2$
Šírka dverí pri 3 krídlach	d	$d = D + 60/3$
Šírka dverí pri 4 krídlach	d	$d = D + 90/4$



POSUVNÉ SYSTÉMY S DVOJRADOVÝM HORNÝM VEDENÍM

